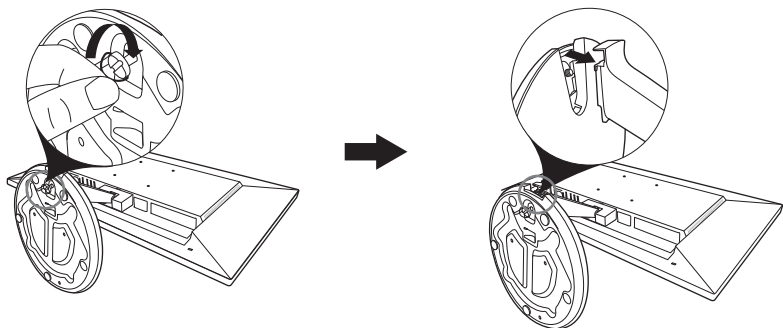


# ASUS®

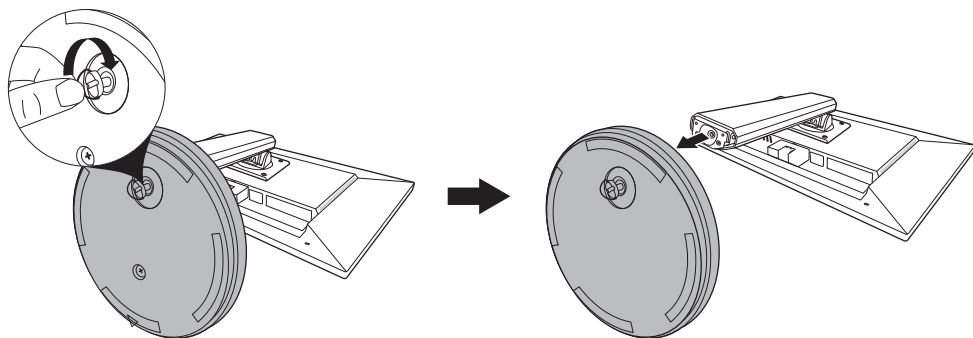
## VN279

### 1

VN279H/VN279Q



VN279QL/VN279QLB



**HDMI™**  
HIGH DEFINITION MULTIMEDIA INTERFACE

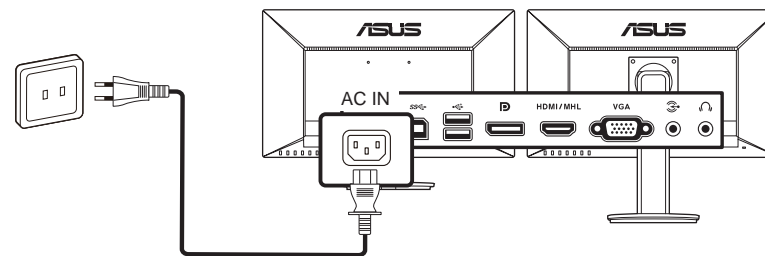
<http://www.asus.com>

Copyright © 2016 ASUSTeK COMPUTER INC. All Rights Reserved.

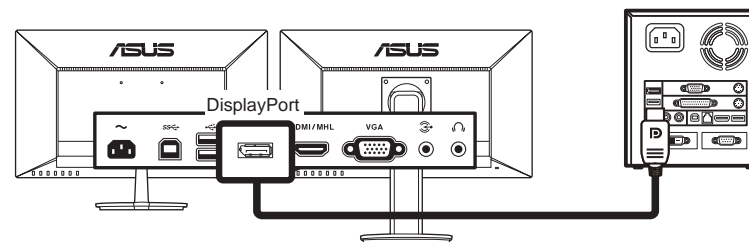
P/N:4J.24A01.021

### 2

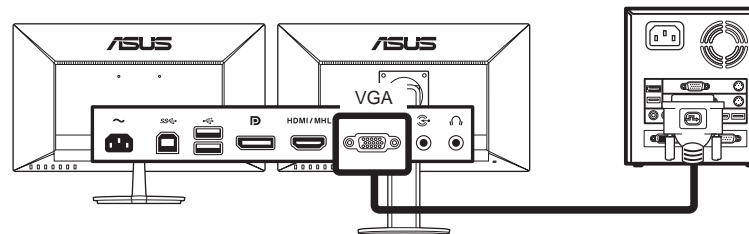
#### A



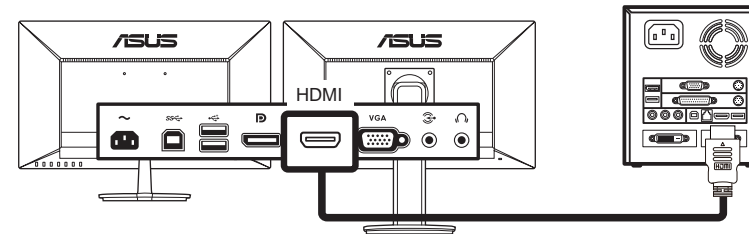
#### B



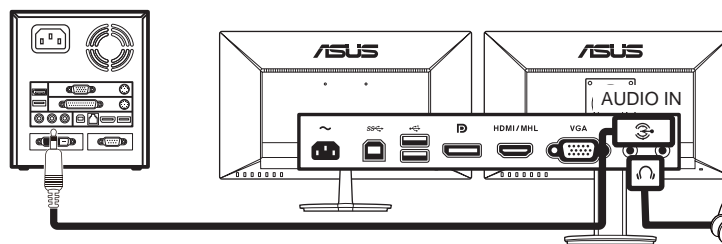
or



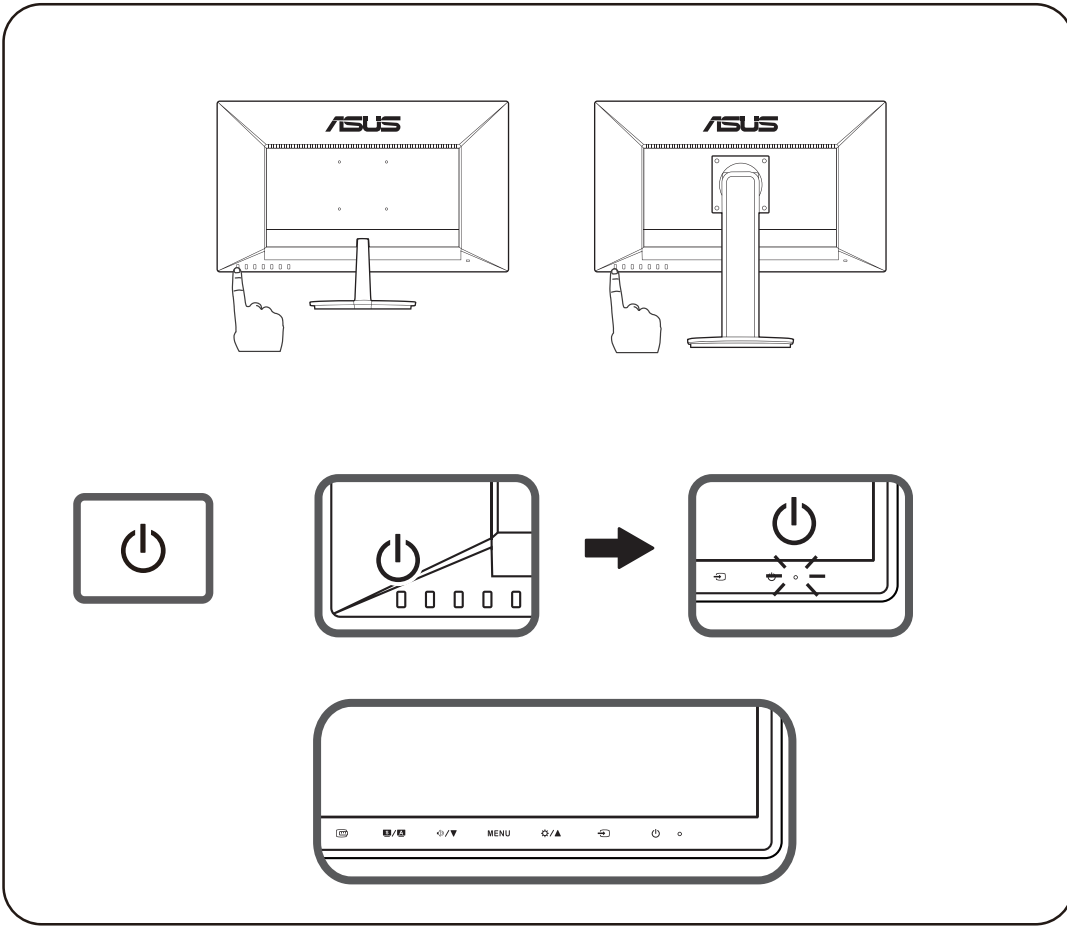
or



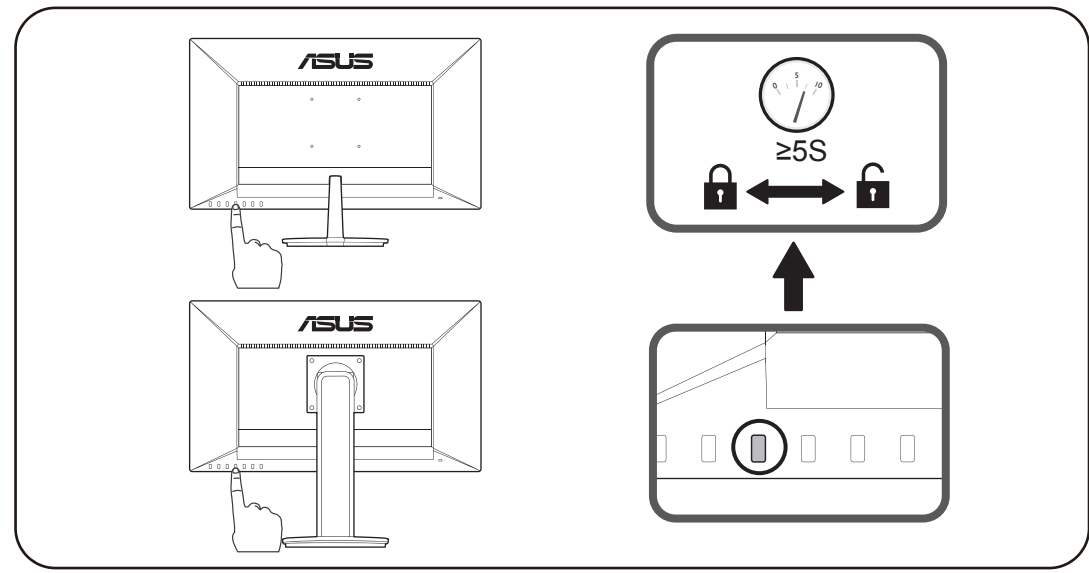
#### C



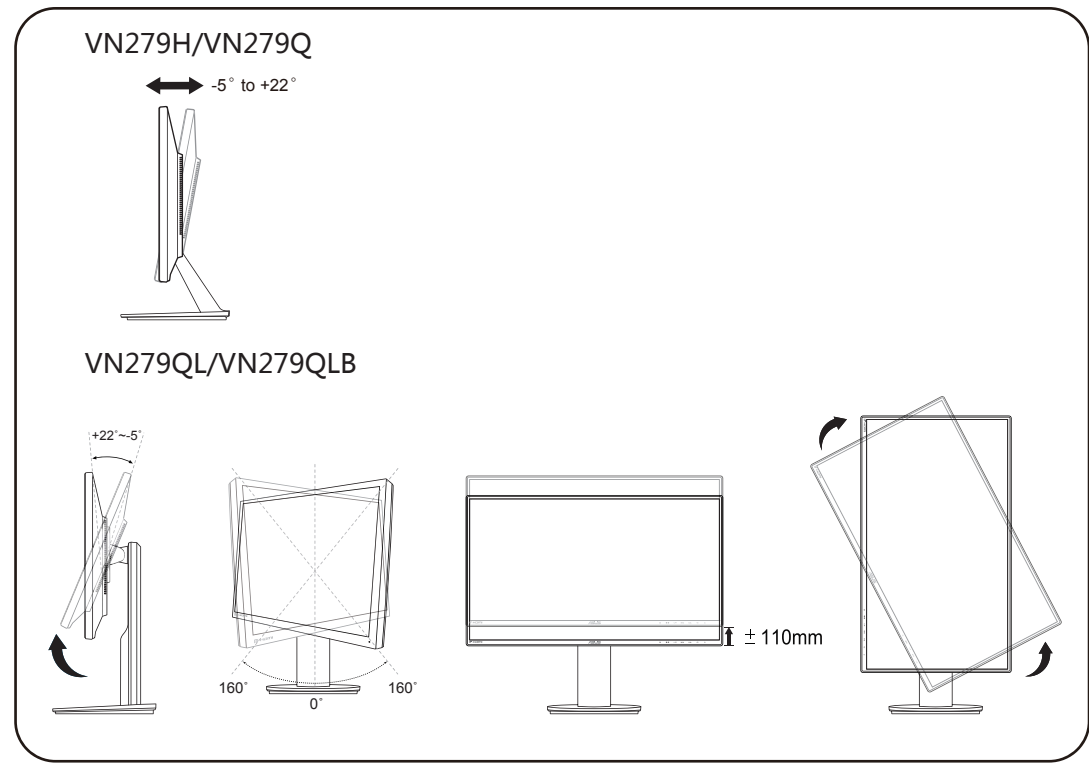
3



3



4



「產品之限用物質含有情況」之相關資訊，請參考下表

ASUS CONTACT INFORMATION

ASUSTeK Computer Inc.  
 Address 15 Li-Te Rd., Peitou, Taipei 11259, Taiwan  
 Telephone +886-2-2894-3447  
 Fax +886-2-2894-7798  
 E-mail [info@asus.com.tw](mailto:info@asus.com.tw)  
 Website <http://www.asus.com.tw/>

Technical Support  
 Telephone +86-21-38429911

設備名稱：液晶顯示器，型號（型式）：VN279.VN279H.VN279Q.VN279QL.VN279QLB

單元	限用物質及其化學符號					
	鉛 (Pb)	汞 (Hg)	鎘 (Cd)	六價鉻 (Cr <sup>6+</sup> )	多溴聯苯 (PBB)	多溴二苯醚 (PBDE)
印刷電路板及電子組件	—	○	○	○	○	○
外殼	○	○	○	○	○	○
液晶螢幕	—	○	○	○	○	○
基座	—	○	○	○	○	○
其它及配件	—	○	○	○	○	○

備考1. “○” 係指該項限用物質之百分比含量未超出百分比含量基準值。  
 備考2. “—” 係指該項限用物質為排除項目。